



## 2H, 2L 系列



### 型号/系列 2H

最高压力 7.0 bar  
空载流量 3.57 m<sup>3</sup>/h

### 型号/系列 2L

最高压力 3.5 bar  
空载流量 4.08 m<sup>3</sup>/h (只有 60Hz 型号)

### 产品特点

- 无油操作
- 电机直联式
- 坚固结构 / 低维护

### 包括

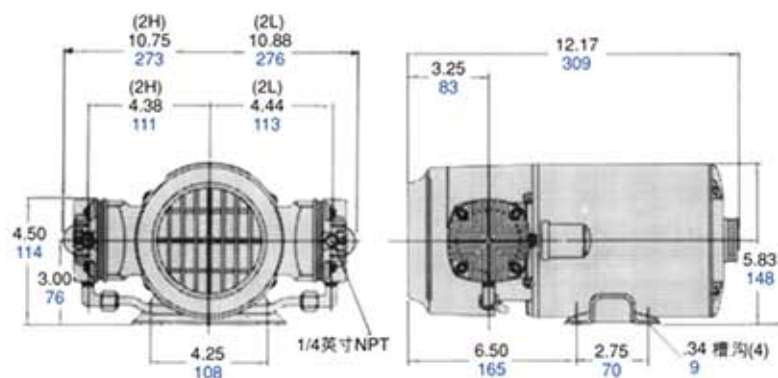
- 过滤器/消音器 B300A (每一个气缸一个)
- 安全阀 AS100G (2H); AS100C (2L)

### 建议选项

- 压力表 AF583
- 维修包 K260

产品尺寸 英寸/mm

2H, 2L 交流电

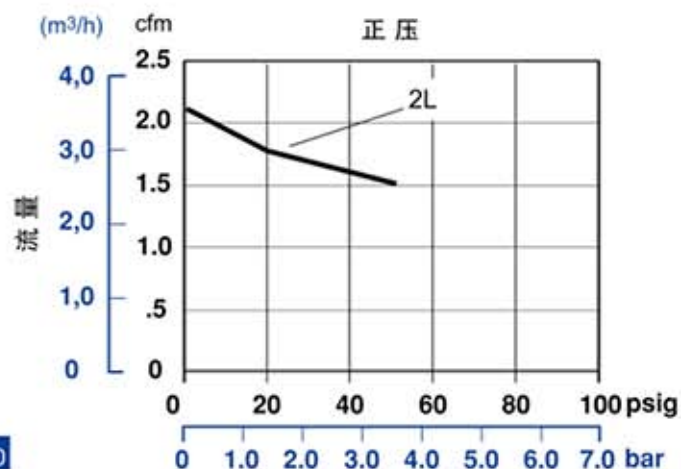


### 产品规格

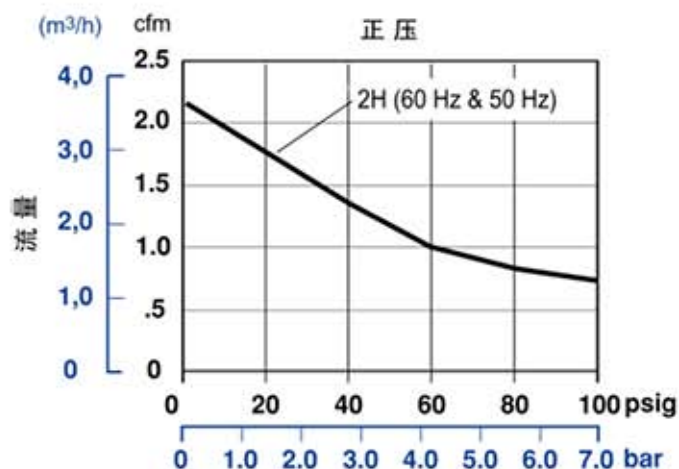
型号	电机规格	RPM			净重		
		60Hz	50Hz	HP	kW	lbs	kg
2HBC-10-M200X	115-60-1	1725	----	1/4	0.19	22	10
2HBB-10-M203X	220-50-1	----	1425	1/4	0.19	22	10
2LBB-10-M200X	115-60-1	1725	----	1/4	0.19	22	10

### 产品性能 (U.S., 公制)

2L 型号



2H 型号



1 cfm(ft<sup>3</sup>/min)=28.32 LPM (l/min)  
1 in. Hg=3.386 kPa (33.86 mbar)  
1 psig=0.0069 MPa (0.069 bar)