



1H, 1L, 1V 系列



型号/系列 1H

最高压力 7.0 bar
空载流量 2.21 m³/h

型号/系列 1H (实验室型号)

最高压力 7.0 bar · 最高真空度 -85 kPa
空载流量 2.21 m³/h

型号/系列 1L

最高压力 3.5 bar
空载流量 2.55 m³/h

型号/系列 1VAF

最高真空度 -93 kPa
空载流量 2.54/3.06 m³/h (50/60Hz)

型号 1VBF

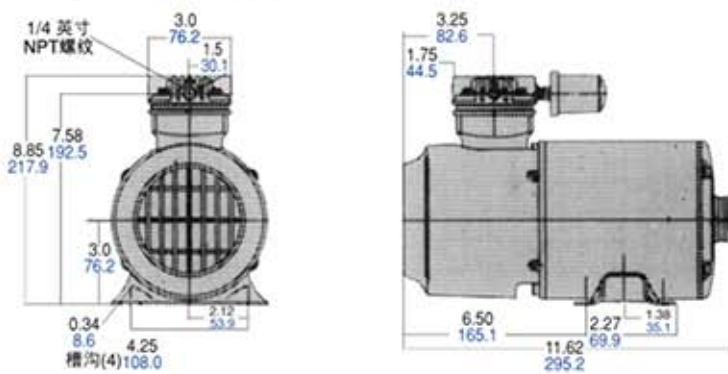
最高真空度 -93 kPa
空载流量 4.52/5.44 m³/h (50/60Hz)

型号 1VSF

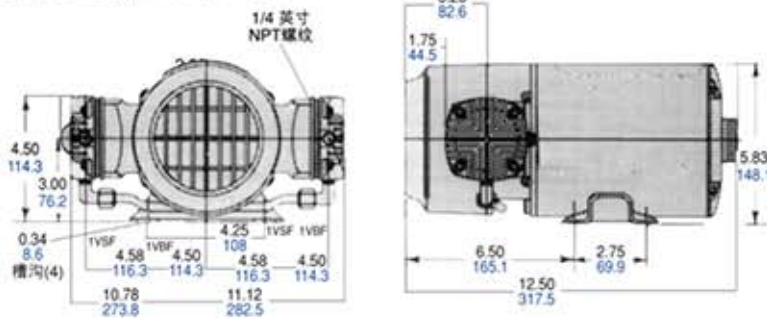
最高真空度 -96.5 kPa
空载流量 5.10 m³/h (只有 60Hz 型号)

产品尺寸 英寸/mm

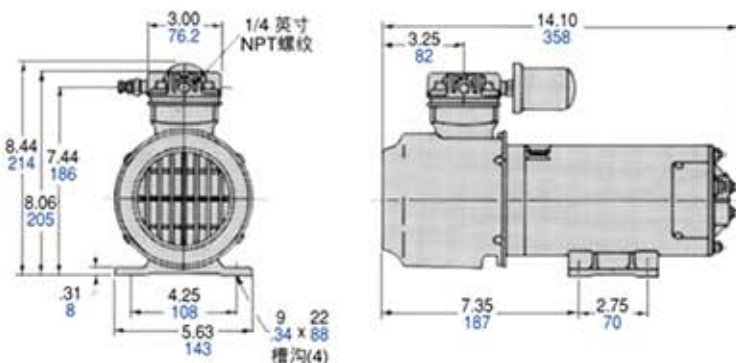
交流电型号 (1H, 1L, 1VAF)



交流电型号 (1VBF, 1VSF)



DC 直流电型号 (1H)



产品特点

- 无油操作
- 电机直联式
- 坚固结构 / 低维护

包括

- 过滤器 / 消音器 B300A
- 安全阀 AS100G (1H); AS100C (1L)

实验室型号

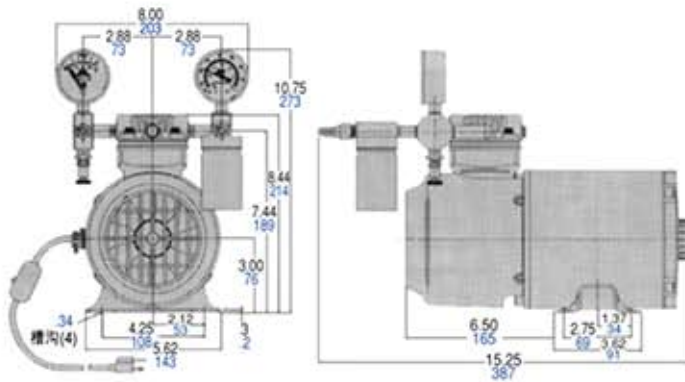
- 真空表 AA640
- 压力表 AF583
- 管接头 AA254D
- 调压阀 - 真空 AA986B · 正压 AF592S
- 手提柄 AF554
- 带开关电源线 AA896

建议选项

- 压力表 AF583 / 真空表 AA640
- 真空泄压阀 AA840A
- 维修包 K264 (1H, 1L, 1VAF 型号)
- 维修包 K260 (1VBF, 1VSF 型号)
- 维修包 K264C (1H 实验室型号)



实验室型号 (1HAB-25, 1HAE-25)



手提柄不影响尺寸。
固定底座 (在此没有显示)
在总高度增加 5/8 英寸。

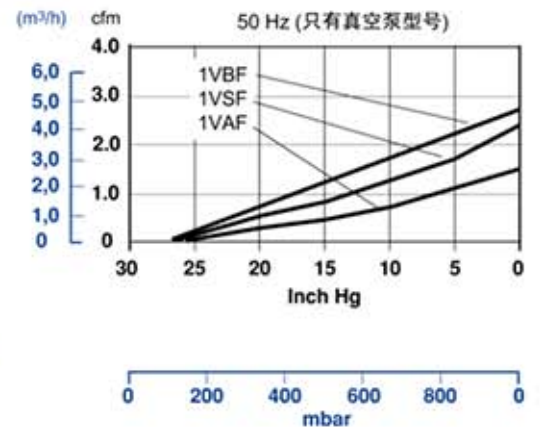
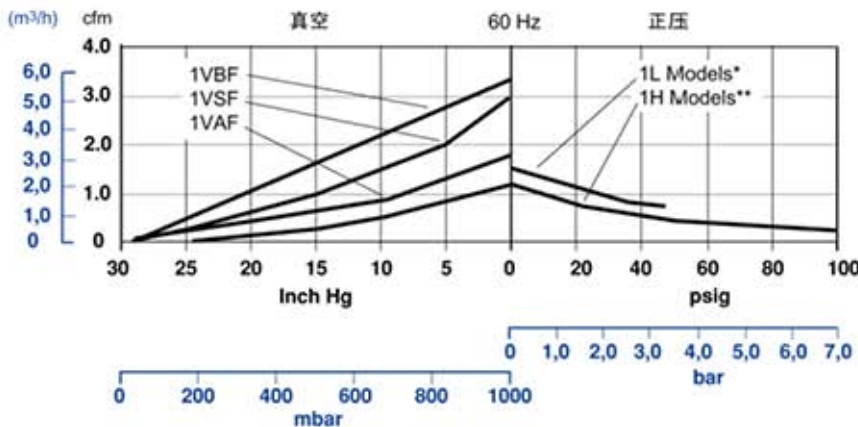
产品规格

型号	电机规格	RPM		HP	kW	净重	
		60Hz	50Hz			lbs	kg
1HAB-10-M100X	115-60-1	1725	----	1/6	0.12	17	7.7
1HAB-19-M114	12VDC	1800		1/6	0.12	24	10.8
1HAB-19-M115	24VDC	1800		1/6	0.12	24	10.8
1HAE-10-M104X	220-50-1	----	1425	1/6	0.12	17	7.7
1HAB-25-M100X	115-60-1	1725	----	1/6	0.12	17	7.7
1HAE-25-M104X	220-50-1	----	1425	1/6	0.12	17	7.7
1LAA-10-M100X	115-60-1	1725	----	1/6	0.12	17	7.7
1LAD-10-M104X	220-50-1	----	1425	1/6	0.12	17	7.7
1VAF-10-M100X	115-60-1	1725	----	1/6	0.12	16	7.3
1VAF-10-M104X	220-50-1	----	1425	1/6	0.12	16	7.3
1VBF-10-M100X	115-60-1	1725	----	1/6	0.12	19	8.6
1VBF-10-M104X	220-50-1	----	1425	1/6	0.12	19	8.6
1VSF-10-M100X	115-60-1	1725	----	1/6	0.12	19	8.6

注意: 1H 和 1L 型号是空压机, 1V 型号是真空泵
实验室型号 (-25) 已配置了有关附件, 可用于真空或正压

1 cfm(ft³/min)=28.32 LPM (l/min)
1 in. Hg=3.386 kPa (33.86 mbar)
1 psig=0.0069 MPa (0.069 bar)

产品性能 (U.S., 公制)



* 50Hz 和 60Hz 的性能表现
** 50Hz, 60Hz 和 DC 直流电的性能表现