

摇摆活塞式气泵 Wob-Piston Pumps for Gas

RP70AC- B 系列(Series RP70AC- B)

特点 Features

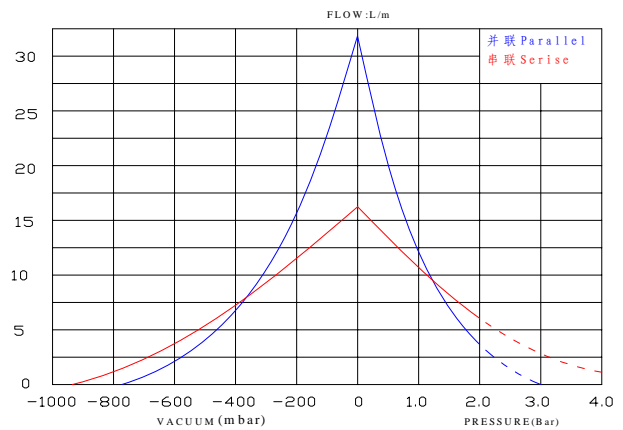
无油润滑 Oil-Free
 耐腐蚀性 Corrosion-resistant
 免维护 Maintenance Free
 低噪音低振动 Low noise level&vibration
 可以任何方向安装 Can be mounted in any plane

结构紧凑 Compact size
 长寿命 Long life
 重量轻 Low Weight
 低功耗 High efficiency
 交流电机 AC Models

应用 Typical Applications

气体采样分析 Gas detection devices
 监护仪 Patient Monitoring
 血压计 Blood Pressure Monitor
 气压按摩 Gas massage products
 实验室设备 Lab equipment
 洗板设备 Microplate Washer
 环境检测 Air Sampler
 止血带 Automatic Tourniquet

污水处理 Sewage disposal
 喷绘打印 Wide-Format Printer
 生化仪 Bio-Chemical Analyzer
 电解质 Electrolyte
 美容设备 Beauty equipment
 化学分析 Chemistry analysis
 真空吸取 Vacuum transfer
 消毒柜 Autoclave



可根据客户要求定做: We can design according to customer requirements

技术参数 Technical Data

	P=Parallel	S=Serial
额定电压/频率 Voltage/Frequency	并联使用 P AC220V/50Hz	串联使用 S AC220V/50Hz
功率 Power	85W	785W
额定转速 Speed	1425RPM	1425RPM
空载流量 Free flowing	32L/M	16L/M
最大压力 Max. pressure	3.0Bar	4.0Bar
最大真空度 Max. vacuum	-77KPa	-90KPa
使用温度 Ambient temperature	0-40 °C	0-40 °C
重量 Weight	1.8Kg	
绝缘等级 Insulation Class	B	

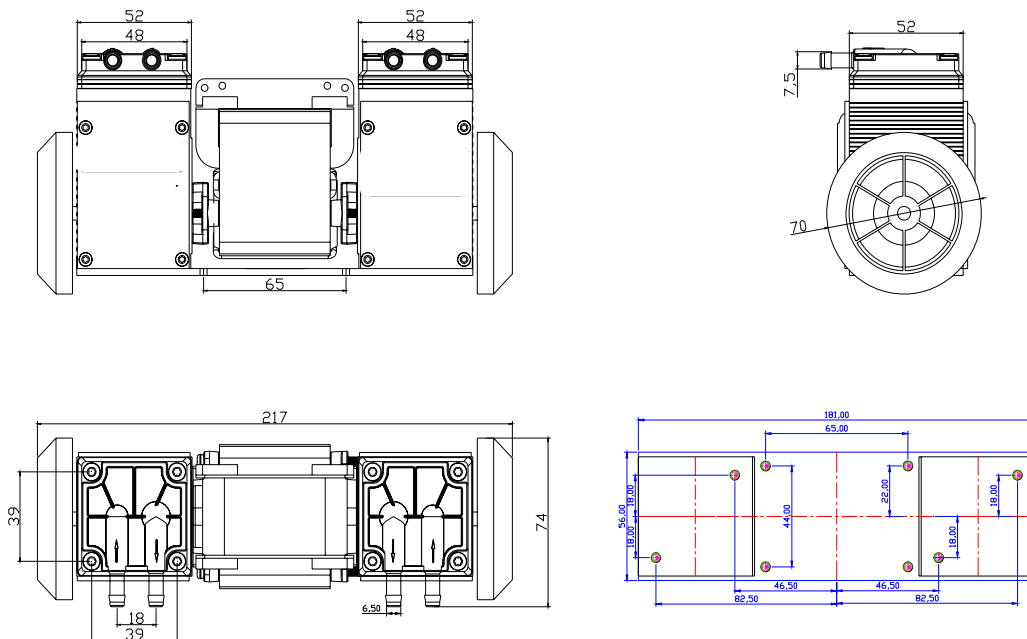
- 可以在任何方向安装使用 Can be mounted in any plane
- 真空和压力均可 applicable as vacuum pump or pressure pump

材质: Parts in contact with medium Option

- 泵头Pump head: PPS
- 膜片/阀片Piston, valves: EPDM



外形尺寸: Dimensions(mm)



可根据客户使用要求定做: We can design according to customer requirements